



budaörsi latinovits színház

VÁROSI IFJUSÁGI KLUB TECHNIKAI LEÍRÁS

Elérhetőségek:

Műszaki vezető: Bachraty Gábor
bachraty.gabor@latinovitsszinhaz.eu
Tel: 06-20-4246862

Szcenikus: Sokorai Attila
attila.sokorai@gmail.com
Tel: 06-70-1987198

Színpadmester: Gémes Gréta
gemesgretaa@gmail.com
Tel: 06-20-4849866

Világosítótár vezető: Sziebert Sebestyén
sziebert.sebestyen@gmail.com
Tel: 06-70-3543732

Hangtár vezető: Pellei Milán
pellei.milan@gmail.com
Tel: 06-70-5937090

Színpad:

- Mélység: 5m
- Szélesség: 6,8m
- Magasság: 0,8m
- Belmagasság: 3,8m
- Portál nyílás: 5,5m x 3,5m
- Fúrható színpad
- bejárat a színpadra a rendezői jobb oldalról, lépcsőn felfelé, 4 lépcsőfok
- előfüggöny zöld, mechanikusan működtethető, két oldalról záró
- nézőtér max 70fő, az egész tér rendezhető, nincs fix székrend
- öltöző koedukált, 2 asztal tükörrel, paravánfal, kis kanapé

Akasztási lehetőségek a színházteremben:

A színpadon cső raszter. Csőenként max 50Kg megoszló terhelhetőséggel.
Nézőtéren alu truss 1-2. Tartókként 200Kg megoszló terhelhetőséggel.

Nézőtéri ajtó (díszlet behordás):

A színpad jobb oldalán. 1,5m x 2m.

Lámpák:

6db selecon pc 600w
2db selecon zoom profile 600w
2db PC 1kw
2db Fresnel 1kw
2db ADB 1kw profile
8db Ignition studio led par

Dimmerek:

1db LOGAN 12ch dimmer
2db 4 csatornás dimmer pack

Fénypult:

GrandMA2 OnPC

Hangtechnika:

2db hangsugárzó a nézőterre nézve (PA)
2db Mélyláda a színpad alatt (Sub)
2db Monitor láda, külön úton

2db kézi URH mikrofon
2db mikroport

Egyszerre maximum 3db URH eszköz használható, mivel 3db vevő egység van
1db SM57

A&H Qu16 keverőpult

Analóg stage-box a színpad rendezői bal oldalán (10 méter lengő, mobilis)

Macbook Pro, Qlab 4 szoftverrel bejátszásokra

Keverőállás a karzaton

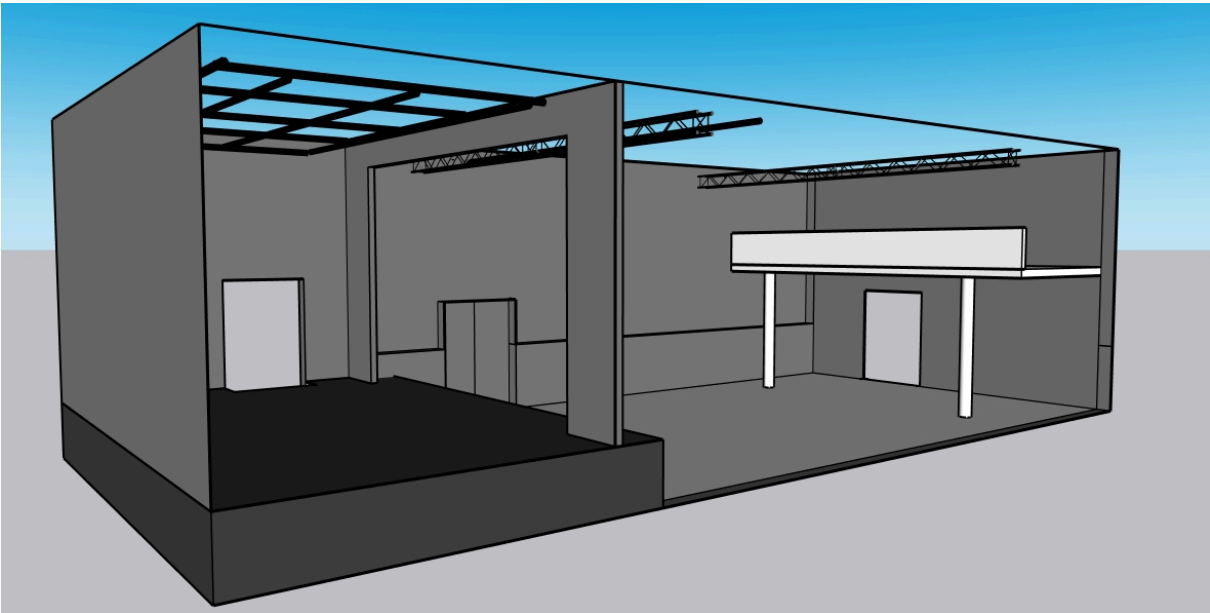
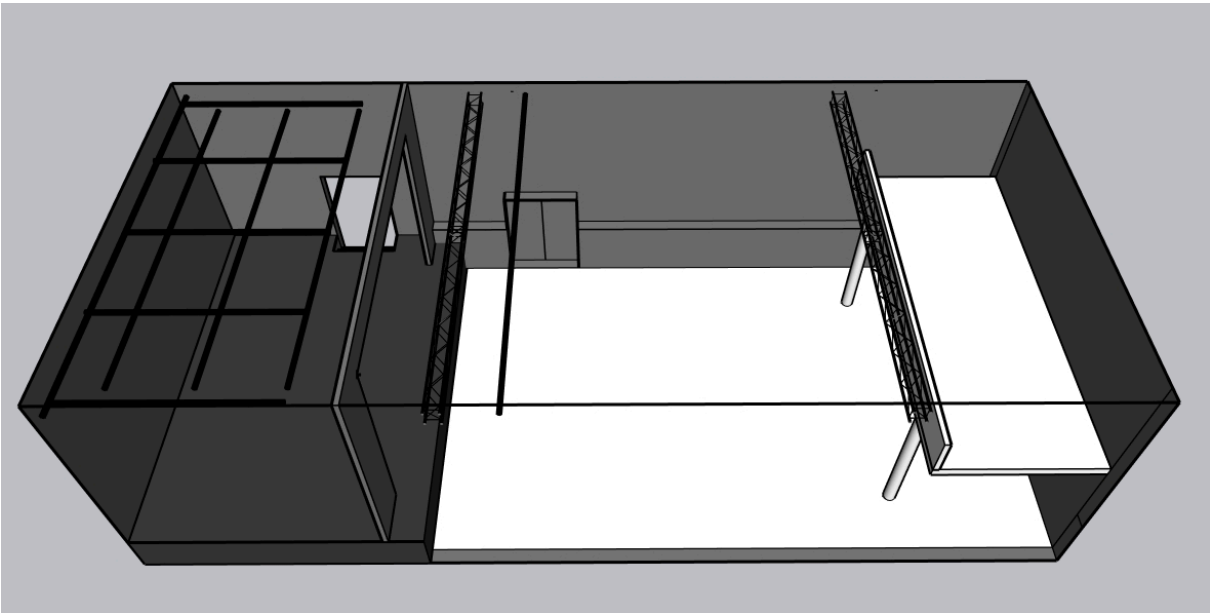
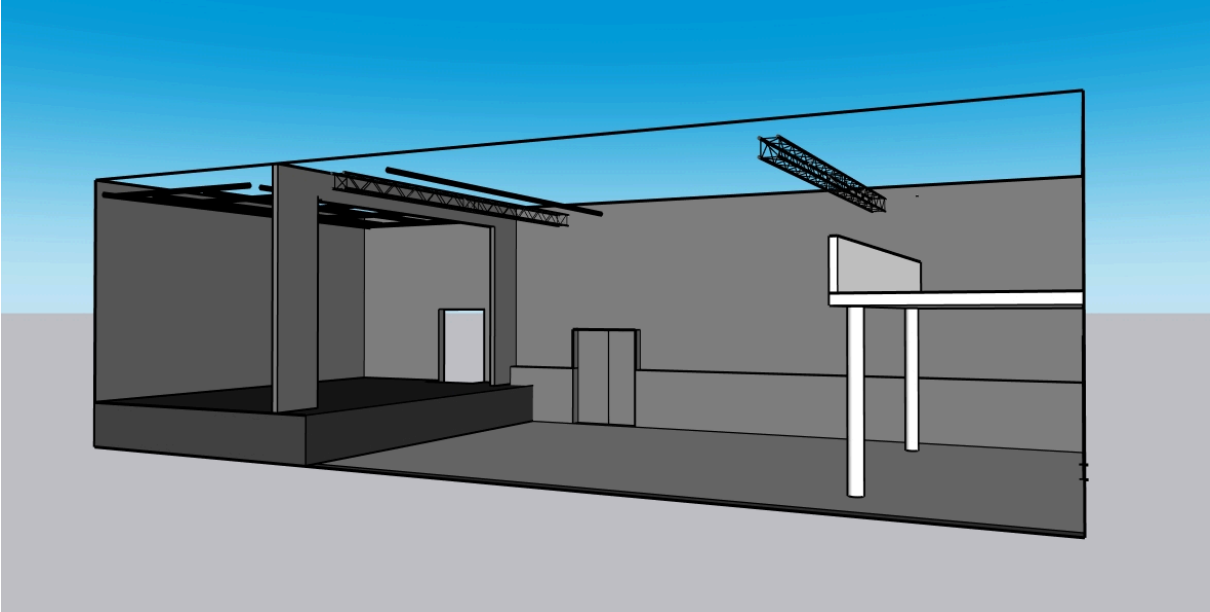
Projektör, a színpad nyílás teljes szélességét lefedi, fix optika.

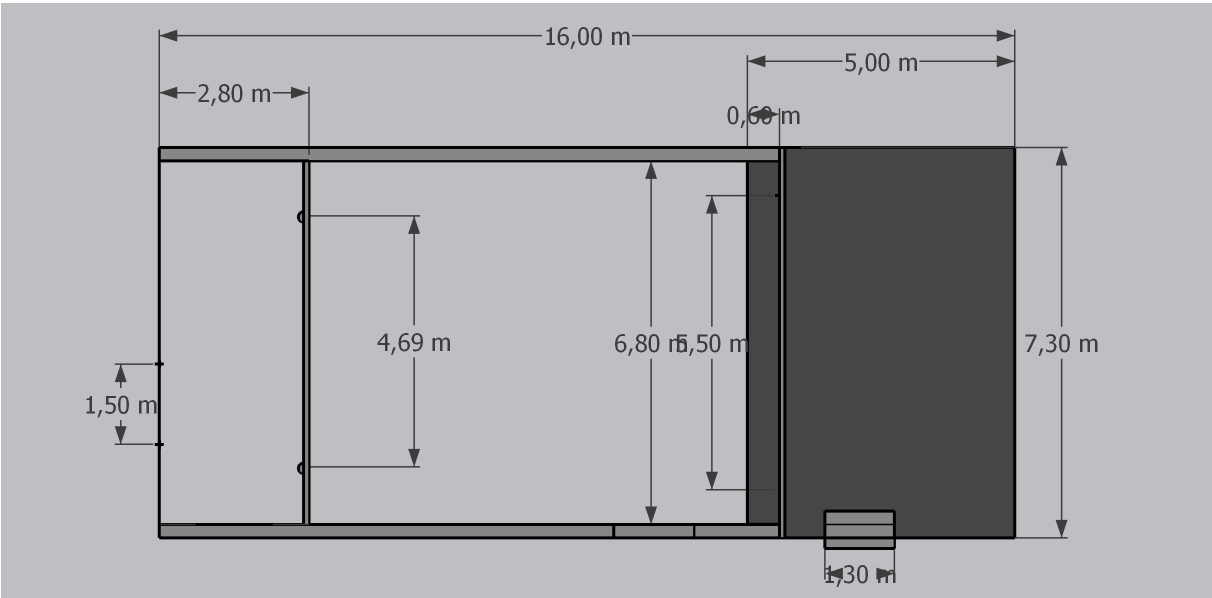
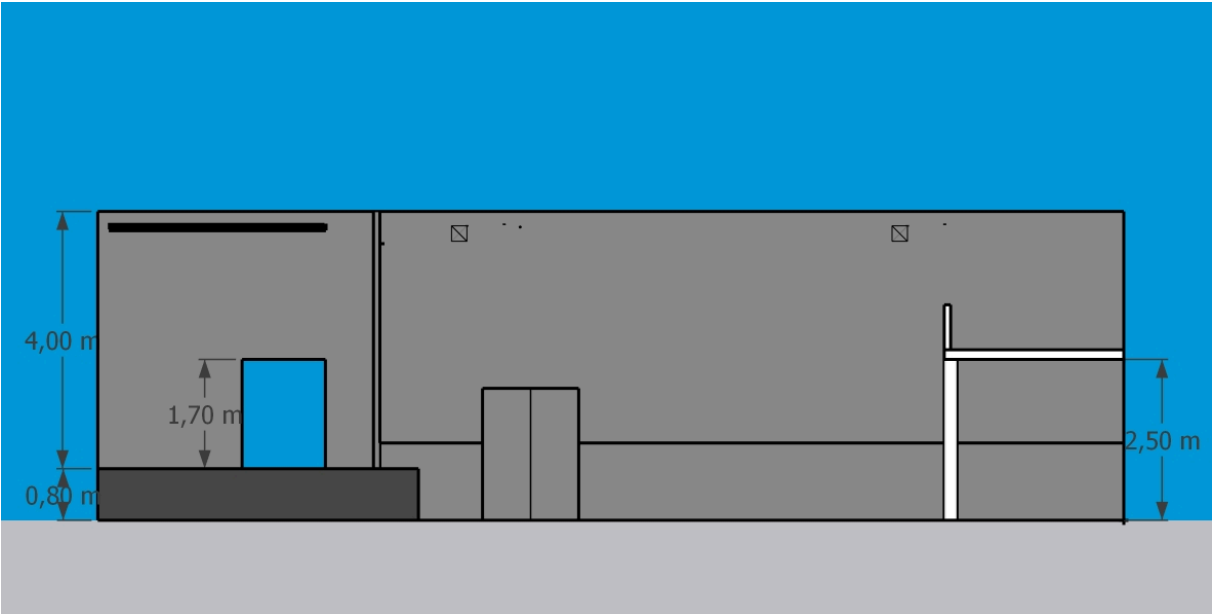
SketchUp Modell:

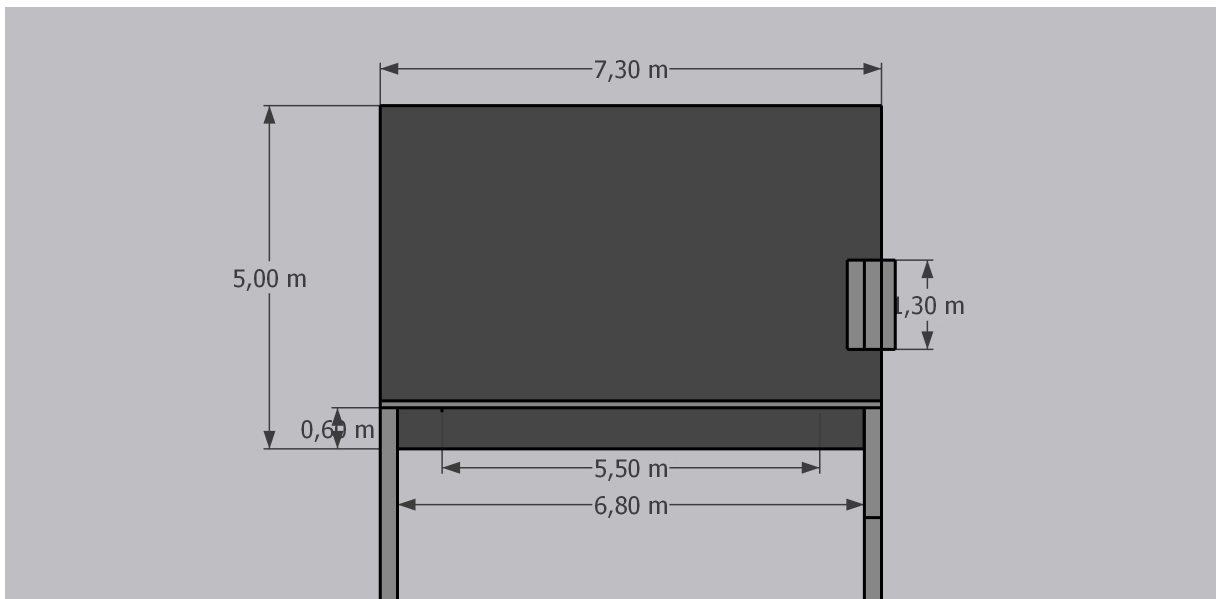
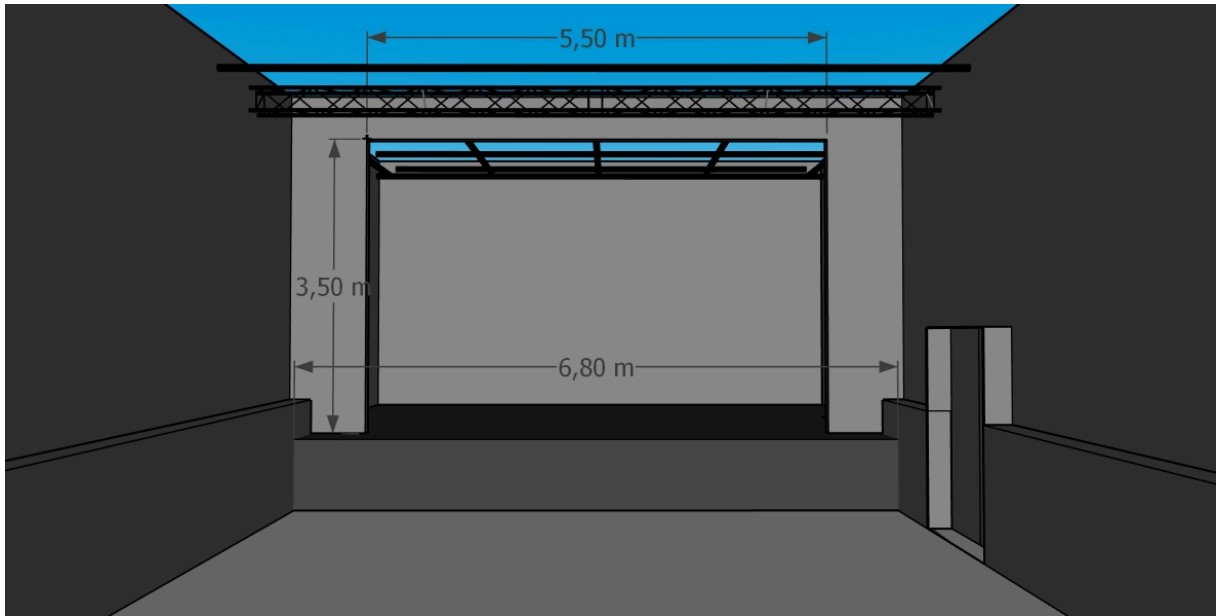
<https://3dwarehouse.sketchup.com/model/a938cb77-5151-40f8-9e23-e87c243ba778/Buda%C3%B6rs-K%C3%A1roly-kir%C3%A1ly-u-3-2040>

QR-kód beolvasása az AR-ban való megtekintéshez

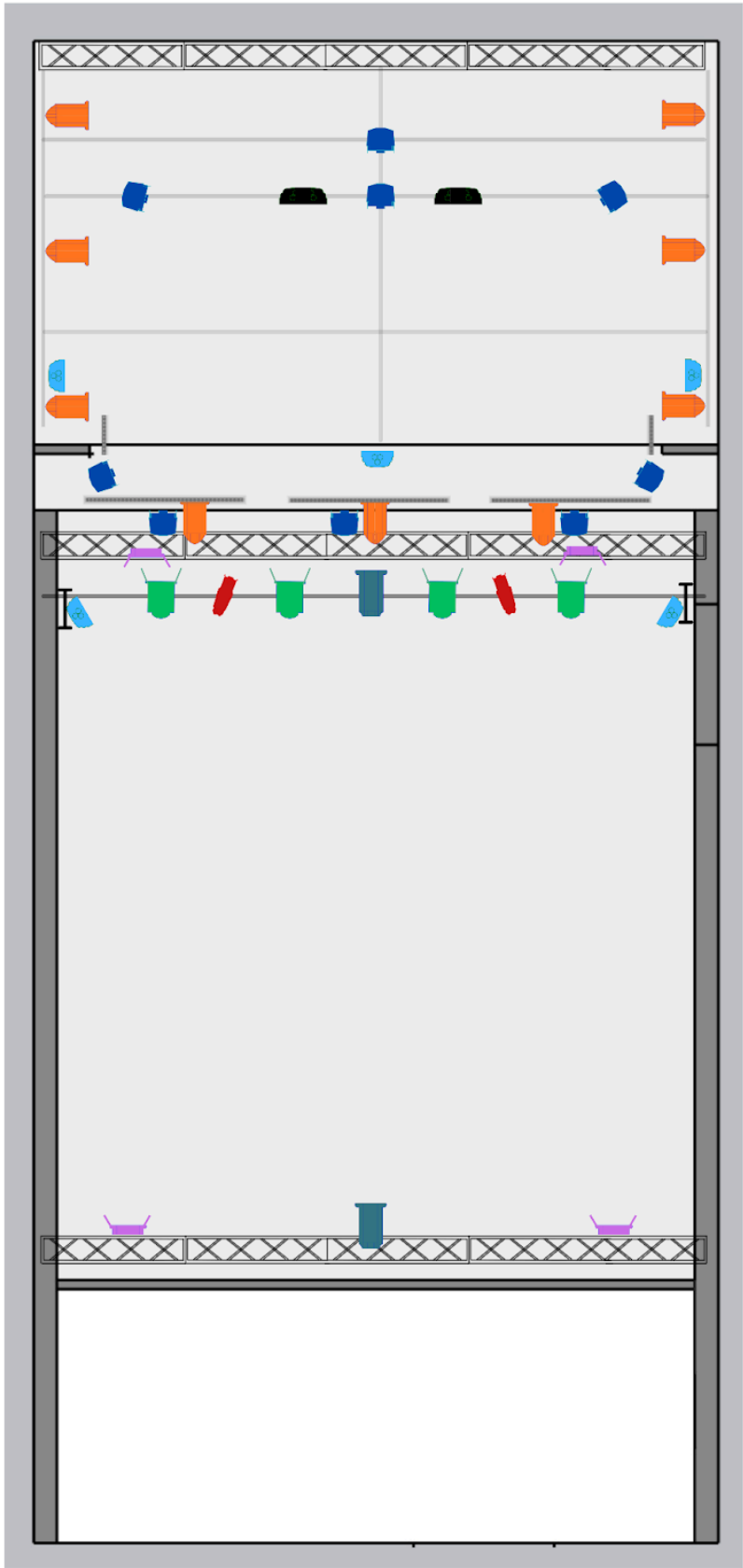












-  ADB Profil 550W
-  Led PAR
-  Pc 650W
-  Ignition LED
-  Fresnel 1000W
-  ADB Pc 1000W
-  300W Derit6
-  Ignition Wall I
-  Led Strip WwCw